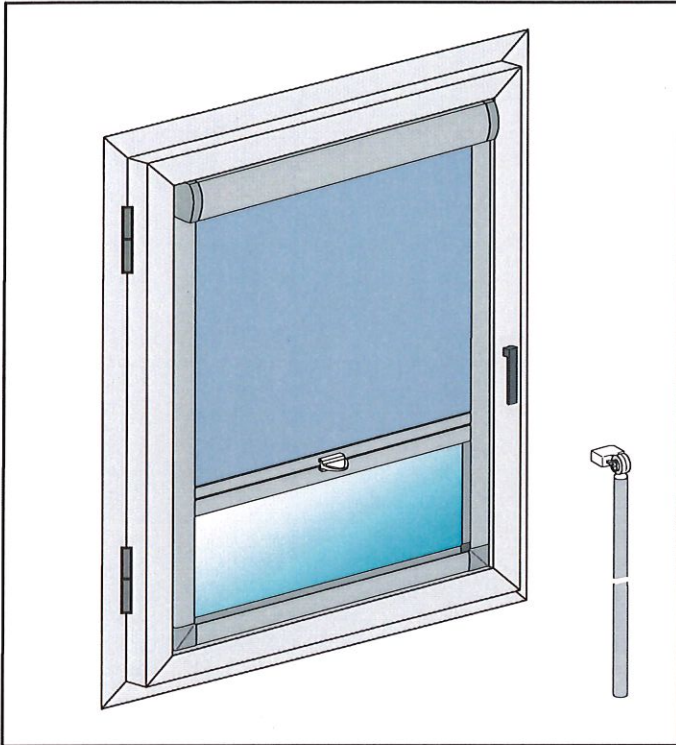


RolloDESIGN sans Perçage

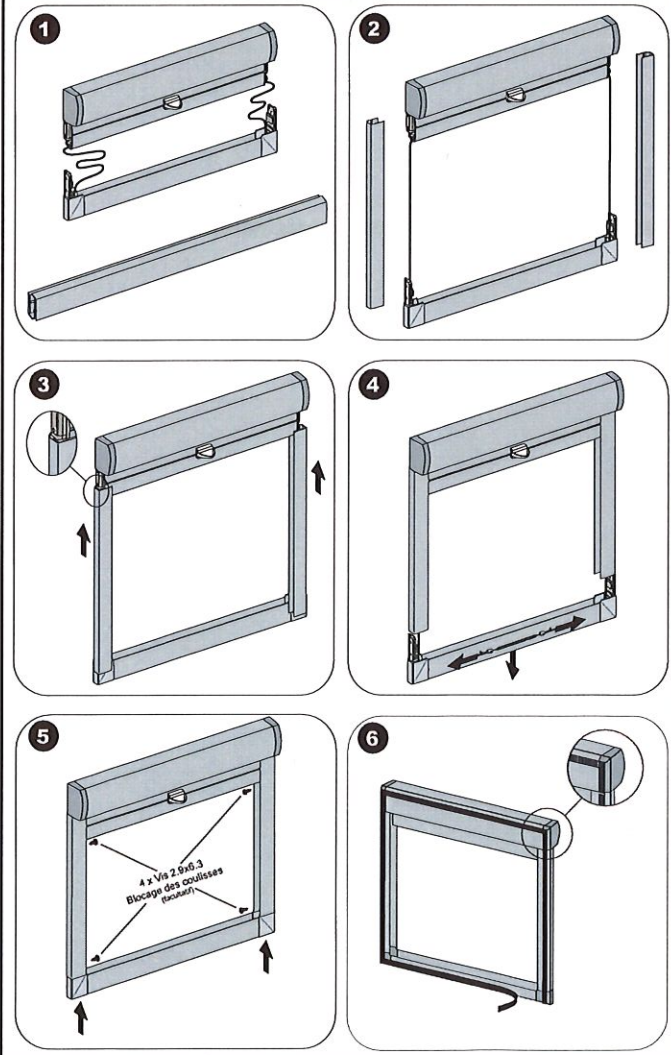


Notice de Pose

91087-1812

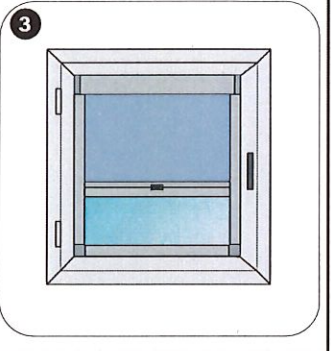
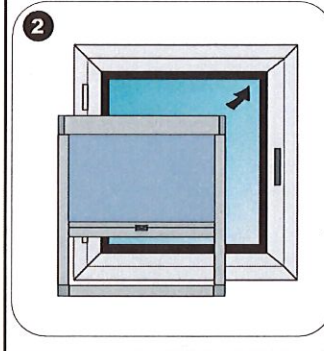
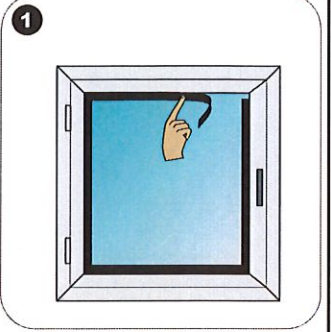


A Remontage du cadre



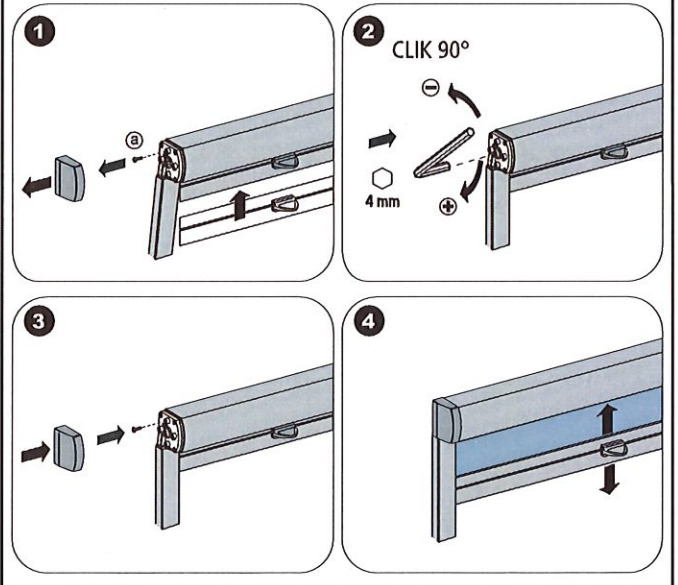
B Pose du store

- Nettoyer et sécher le vitrage
- Coller le Velcro (crochets) sur le pourtour du vitrage
- Positionner le store



C Réglage tension ressort (si besoin)

- Si nécessaire, ajuster la tension du ressort
- Pour cela, sortir le store du vitrage et ôter le capot
- Dévisser la vis (a) et tendre (+) ou détendre (-) le ressort
- Remettre la vis de blocage, le capot et repositionner le store.



D Entretien et Utilisation

Le bon fonctionnement du store résulte de l'équilibre entre les forces du ressort de rappel et celui d'équilibrage des cordons.

Manoeuvre souple	+ La toile s'enroule difficilement	+ La lame finale reste en position	➔ Tendre le ressort de rappel (C2).
Manoeuvre souple	+ La toile s'enroule correctement	+ La lame finale remonte seule	➔ Tendre le ressort d'équilibrage (A4).
Manoeuvre dure	+ La toile s'enroule correctement	+ La lame finale remonte seule	➔ Détendre le ressort de rappel (C2).
Tissu poche ...	+ La toile s'enroule correctement	+ La lame finale reste en position	➔ Tendre les ressorts (C2 puis A4).